

Atık Toner Kutusunu Deęiřtirme

Atık toner kutusu dolduęu zaman ařaęıdaki mesaj grnr. Atık toner kutusunu deęiřtirin.

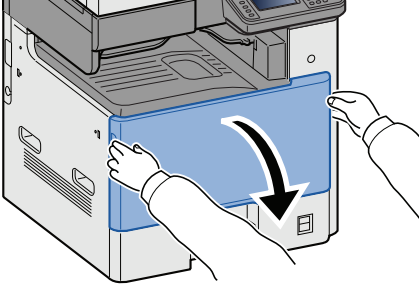
"Atık toner kutusunu kontrol edin."



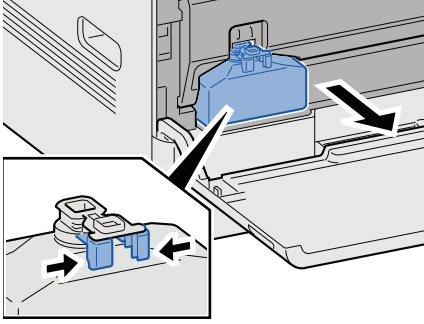
DIKKAT

Toner ieren paraları yakmaya alıřmayın. Tehlikeli kıvılcımlar yanıklara neden olabilir.

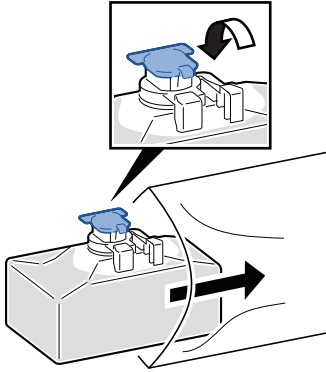
1 n kapaęı aın.



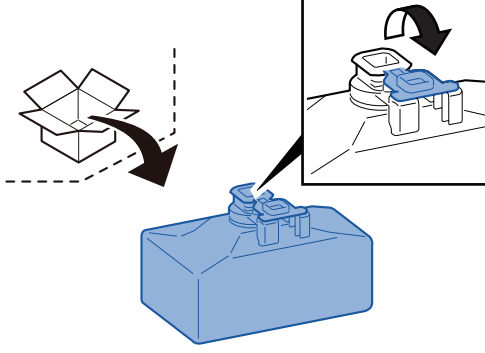
2 Atık Toner Kutusunu ıkarın.



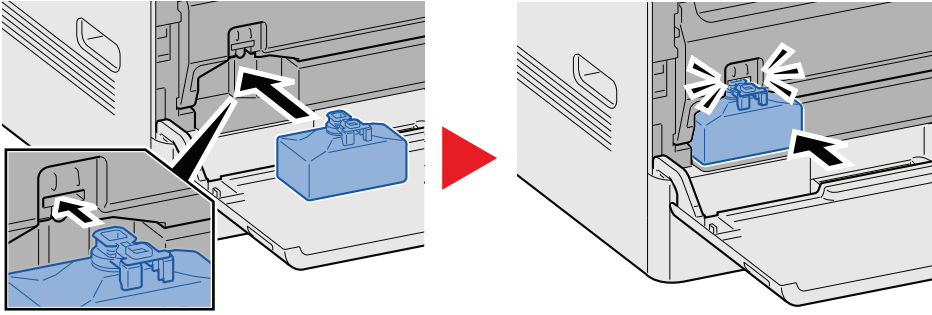
3 Kullanılmıř toner kaplarını plastik atık torbasına yerleřtirin.



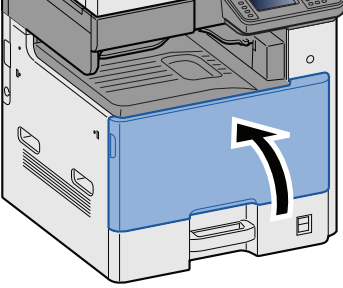
4 Yeni Atık Toner Kutusunu ıkarın.



5 Atık Toner Kutusunu takın.



6 n kapaęı kapatın.



NOT

Kullanılmıř toner kabını yetkili servisimize ya da servis temsilcinize teslim edin. Toplanan atık toner kapları ilgili dzenlemelere uygun olarak geri dnřtrlecek veya elden ıkarılacaktır.