

## Toner Kabını Deęiřtirme

Toner boşsa, ařaęıdaki mesaj görüntülenir. Toner kabını deęiřtirin.

"Toner boş."

Toner azaldığında, ařaęıdaki mesaj görüntülenir. Deęiřtirmek için yeni bir toner kabınızın bulunduęundan emin olun.

"Toner az. (Bořalınca deęiřtirin.)"

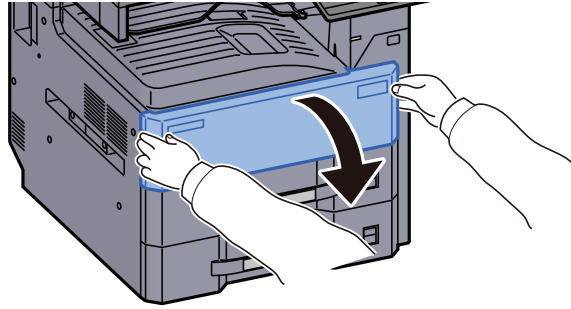
### NOT

- Toner kabı için, daima gerçek bir toner kabı kullanın. Orijinal olmayan bir toner kabı kullanmak, görüntü hatalarına ve ürün arızalarına neden olabilir.
- Bu ürünün toner kabındaki bellek çipi, müşteriye uygunluęun artırılması, kullanılmıř toner kaplarının dönüřtürülmesi sisteminin çalıřtırılması ve yeni ürünlerin planlanması ve geliřtirilmesi için gerekli olan bilgileri depolar. Depolanan bilgiler bireyleri tanımaya olanak saęlayacak bilgiler içermez ve sadece yukarıdaki amaçlar için isimsiz olarak kullanılır.

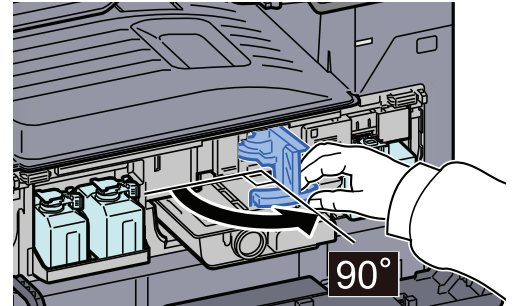
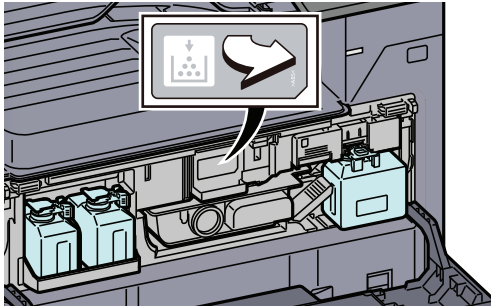
### DİKKAT

Toner içeren parçaları yakmaya çalıřmayın. Tehlikeli kıvılcımlar yanıklara neden olabilir.

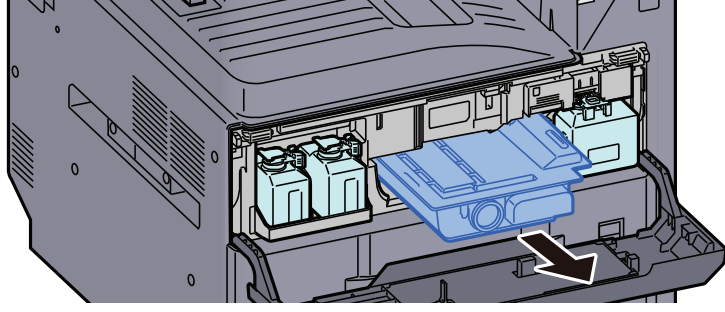
#### 1 Ön kapaęı açın.



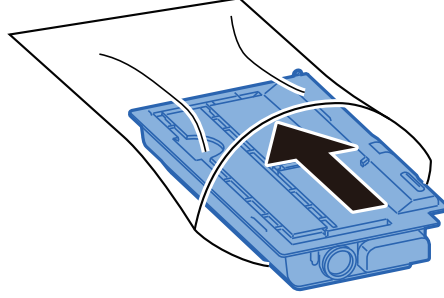
#### 2 Toner kabı kolunun kilidini açın.



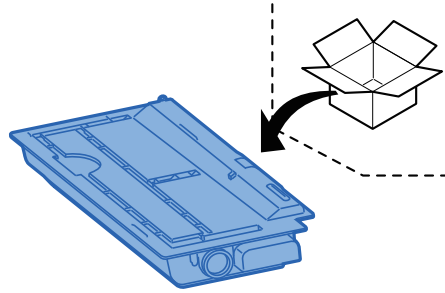
**3 Toner kabını çıkarın.**



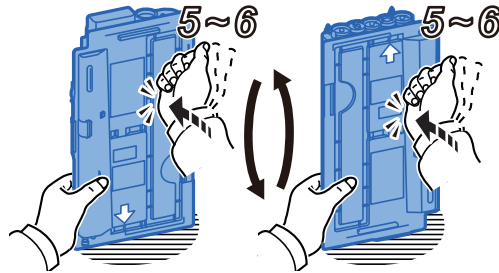
**4 Kullanılmış toner kabını plastik atık torbasına yerleştirin.**



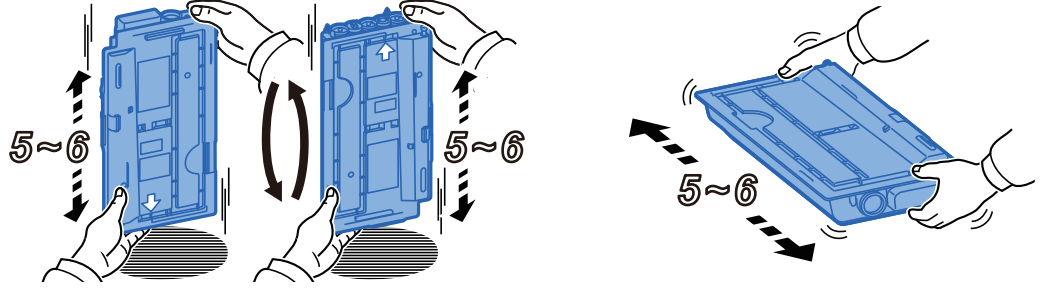
**5 Yeni toner kabını kutudan çıkarın.**



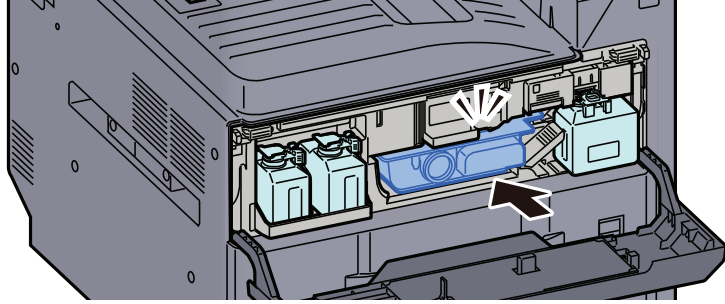
**6 Toner kabına hafifçe vurun.**



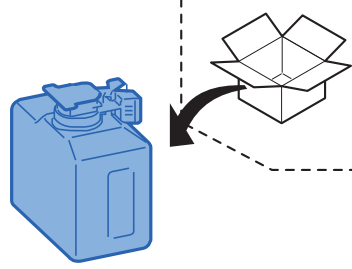
## 7 Toner kabını sallayın.



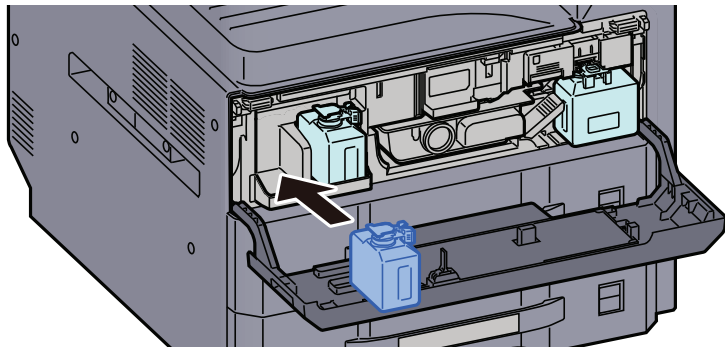
## 8 Toner kabını yerleştirin.



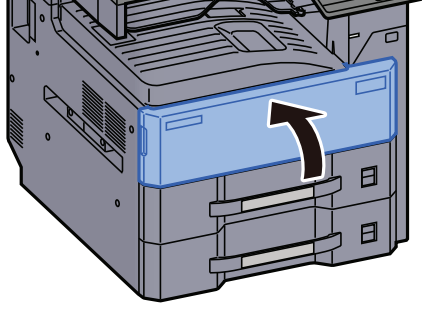
## 9 Yeni Atık Toner Kutusunu çıkarın.



## 10 Atık Toner Kutusunu, yedek atık toner kutusu tablasına (W1) yerleştirin.



## 11 Ön kapađı kapatın.



### NOT

- Eđer toner kabı kapađı veya ön kapak kapanmaz ise, yeni toner kabının dođru bir řekilde yerleřtirilmiř olduđundan emin olun.
- Biten toner kabını yetkili servisimize ya da servis temsilcinize teslim edin. Toplanan toner kapları ilgili dzenlemelere uygun olarak geri dnuřturuilecek veya elden ıkarılacaktır.